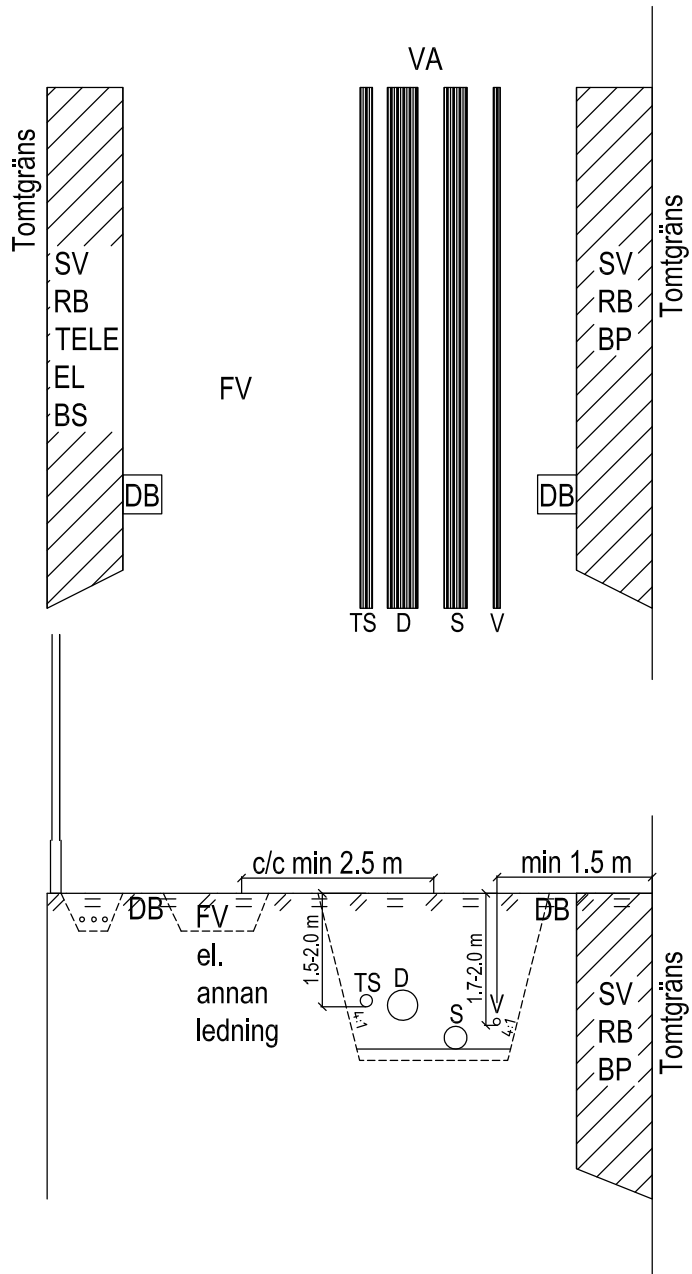


# Ledningars placering i gata inom Samhällsbyggnad Bergslagen



## BETECKNINGAR

- SV=servisventil
- RB=rensbrun
- VA=VA-ledningar
- DB=dagvattenbrunn
- TELE=tele- & dataledningar
- EL=elledningar
- BS=belysningsstolpe
- BP=brandpost
- D=dagvattenledning
- S=spillvattenledning
- V=vattenledning
- FV=fjärrvärmeledning
- TS=tryckspillvattenledning

## Anmärkning VA

- Ledningar bredvid
- VA-ledningar skall hålla ett minimiavstånd på c/c 2.5 m.
- VA-ledningspaketet bör ligga på den sida av gatan som har de flesta serviserna och vattenledningarna ska ligga närmast tomtgränsen